

COLONNE TÉLÉSCOPIQUE MOTORISÉE

# SPIRIT LIFT

Élevez votre vision

**VP**  
ready

**SPIRIT Lift** est une colonne motorisée qui élève le niveau de vos productions.

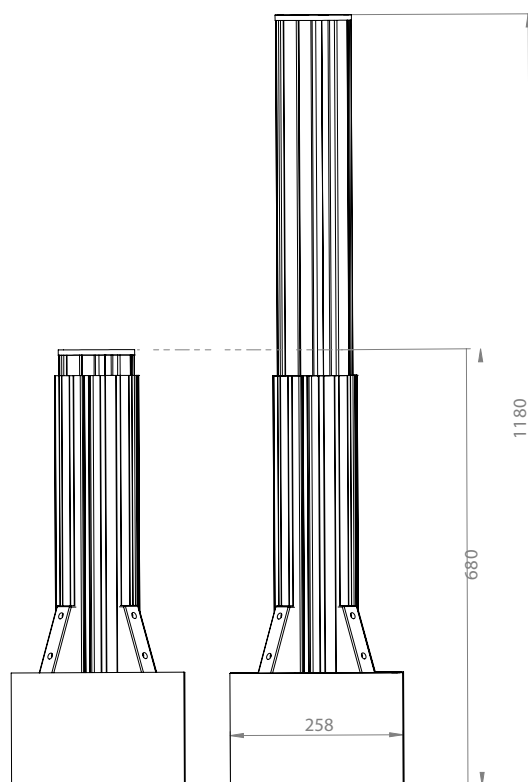
Avec une élévation de 44cm depuis sa position basse à 70cm, la SPIRIT Lift permet de monter à 110cm.

Le centre optique peut atteindre 180cm de hauteur quand le Lift est monté sur **Dolly** avec une **Head**.

**SPIRIT**

[www.multicam-systems.com](http://www.multicam-systems.com)

**multiCAM**  
systems



## Spécifications techniques

<b>Modèle</b>	Head / PTZ
<b>Encoder</b>	Incremental
<b>Résolution</b>	1 638 counts/cm
<b>Précision</b>	0.00061 cm
<b>Déplacement</b>	44 cm
<b>Vitesse max.</b>	0.086 m/s
<b>Torque</b>	100-150 Nm
<b>Hauteur</b>	70-112 cm
<b>Remote control</b>	IP avec interface Web, SPIRIT Joystick, multiCAM Suite, UDP (protocol SPIRIT)
<b>Genlock IN (*)</b>	Black Burst / Tri-Level (Boîtier externe ou Dolly connexion XLR)
<b>Compatibilité</b>	SPIRIT Dolly / Head
<b>Tracking</b>	Free-D (encodage des données avec AR pack)
<b>Réseau (*)</b>	1x RJ45 (Boîtier externe ou Dolly connexion XLR)
<b>Power IN</b>	24Vdc 5A
<b>Power OUT (*)</b>	24Vdc (Boîtier externe: XLR 7 points pour HEAD ou PTZ)
<b>Dimensions</b>	24 cm (W) x 12cm (D) Height: 38 cm (M) / 48 cm (L)
<b>Poids</b>	6.5 kg / 7.2 kg

(\*) Une connexion directe entre Lift et Dolly comporte le Genlock, l'alimentation et le réseau lorsqu'ils sont associés. Si le Lift est utilisé sans la Dolly, un boîtier externe est prévu pour les connexions.

**SPIRIT**

**Contactez-nous pour recevoir la grille tarifaire et des  
invitations de démo live !**

[sales@multicam-systems.com](mailto:sales@multicam-systems.com)

**multiCAM**  
systems

[www.multicam-systems.com](http://www.multicam-systems.com)